

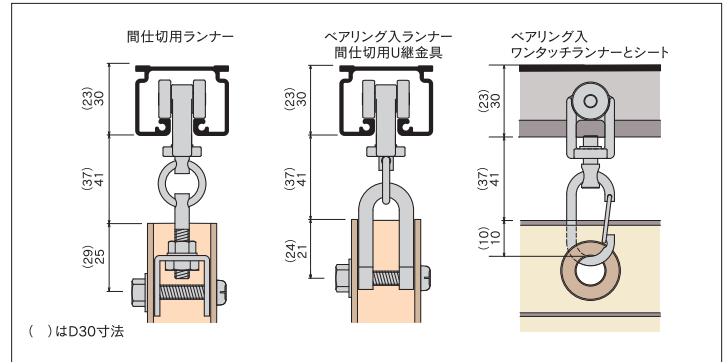
間仕切ポールの特徴・取り付け方法

間仕切りポールやサイド押さえバーなどは以下を元に取り付け方法をご確認ください。
各種部品は、セットでのご注文の際は該当部品が適切に含まれております。
部品のみをご希望の場合には、カーテン副資材よりご注文ください。

製品特長

- シート取付は押えバー (350mmピッチでビス穴あき) で押え、付属のピアスピスを揉むだけ。
- 両側から操作できる間仕切ロック (両開用・片開用) の取付可能。
- 取手 (L型) はクロームメッキで傷が付きにくく、固定ネジをまわすだけで好きな高さに簡単取付。
- コーナー、3方での使用も可能。(押えバー取付部に取手の取付可能)
- ランナーはベアリング入りで快適走行。金属製で強度も抜群。

D40間仕切ポール取付寸法図 (mm)



間仕切ポール【押えバータイプ】組立図

間仕切用ランナー (ベアリング入)

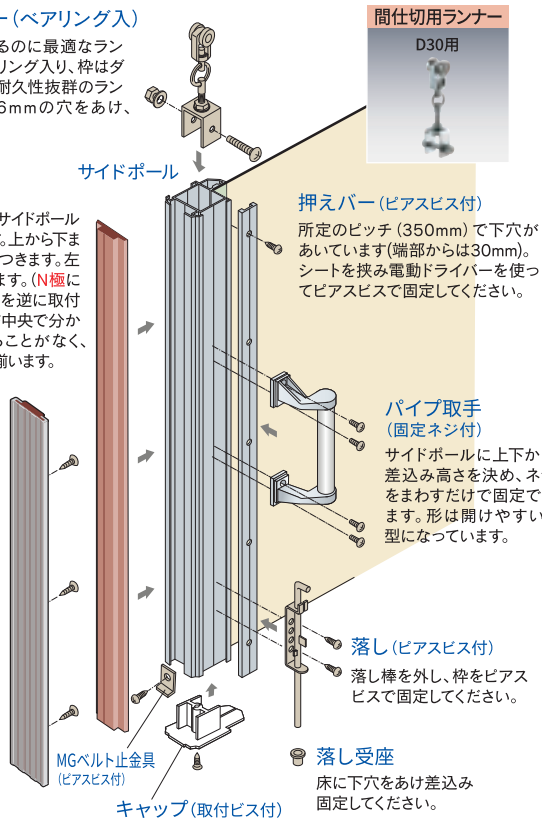
レールに間仕切を吊るのに最適なランナーです。コロはベアリング入り、枠はダイカスト製で走行性・耐久性抜群のランナーです。ポールに6mmの穴をあけ、取付けてください。

MGベルト

ゴム製のマグネットで、サイドポールの上部から差込みます。上から下まで隙間無く強力にくっつきます。左右でN極、S極があります。(N極にはV溝があります)N・Sを逆に取付けてください。N・S極が中央で分かれています。N・S極が中央で分かれています。ずれることなく、ポールの面がピッタリ揃います。

MGベルト片開用枠

マグネットの上からビスで壁に固定してください。

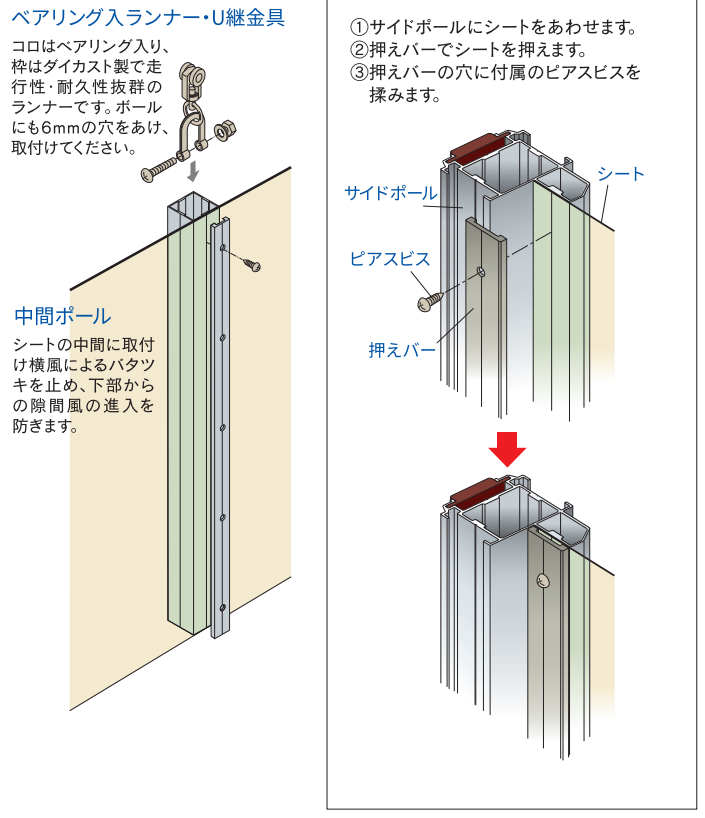


ベアリング入ランナー・U継金具

コロはベアリング入り、枠はダイカスト製で走行性・耐久性抜群のランナーです。ポールにも6mmの穴をあけ、取付けてください。

中間ポール

シートの中間に取付け横風によるバタツキを止め、下部からの隙間風の進入を防ぎます。



間仕切ポール【押えバータイプ】寸法図 (mm)

